

P3-2002-151

Ю. М. Гледенов, В. А. Весна¹, В. В. Несвижевский²,
А. К. Петухов², П. В. Седышев, Т. Солднер²,
Е. В. Шульгина¹, О. Циммер³

**ИССЛЕДОВАНИЕ АСИММЕТРИИ ВЫЛЕТА
ТРИТОНОВ В РЕАКЦИИ ${}^6\text{Li}(n,\alpha){}^3\text{H}$ С ТЕПЛОВЫМИ
ПОЛЯРИЗОВАННЫМИ НЕЙТРОНАМИ**

¹ПИЯФ РАН, Гатчина

²ILL, Гренобль

³TU, Мюнхен

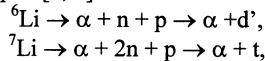
Введение

Основное предсказание стандартной модели электрослабого взаимодействия – это наличие слабых нейтральных токов. Эти токи обнаружены при взаимодействии лептонов с нуклонами, и предсказания теории хорошо согласуются с экспериментом. Несохранение Р-четности в нуклон-нуклонном (NN) взаимодействии, наблюдаемое в различных процессах в малонуклонных системах и в ядрах, должно быть обусловлено как заряженным, так и нейтральным токами. Наличие заряженного слабого тока найдено в процессах протон-протонного рассеяния при различных энергиях протона, и имеется согласие эксперимента с теорией [1, 2]. Однако до сего времени слабый нейтральный ток в NN - взаимодействии не обнаружен.

Эксперименты, в которых была попытка оценить нейтральный ток, дали значение константы $f_\pi \leq 1,2 \cdot 10^{-7}$ на 90% уровне достоверности [3]. Современное значение константы $f_\pi = 2 \cdot 10^{-7}$. Важнейшим обстоятельством, определяющим перспективы изучения Р-нечетных эффектов в NN-взаимодействии, является возможность его теоретической интерпретации в терминах констант нарушающего четность NN-потенциала и ядерных матричных элементов, входящих в выражение наблюдаемой Р-нечетной величины. С одной стороны, из-за наличия механизмов усиления Р-нечетные эффекты значительно больше в тяжелых ядрах, где эти эффекты и были открыты [4]. С другой - принципиальные возможности извлечения параметров слабого NN-взаимодействия из измерений такого типа до сих пор являются предметом полемики. Исследование нарушающих пространственную четность переходов предпочтительнее проводить в малонуклонных системах и на предельно легких ($A < 10$) ядрах, в которых имеется возможность рассчитать обсуждаемые эффекты в терминах констант слабого взаимодействия.

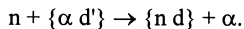
Наиболее оптимальным и перспективным является с нашей точки зрения исследование Р-нечетной асимметрии в реакциях легких ядер с поляризованными медленными нейтронами, в частности, в реакции ${}^6\text{Li}(n, \alpha){}^3\text{H}$ с наблюдением Р-нечетной асимметрии в ${}^3\text{H}$ -канале.

Ядра ${}^6,7\text{Li}$ хорошо описываются в кластерной и мультикластерной схемах. Эти легкие ядра, вплоть до энергий возбуждения 20-25 МэВ, можно описать как состоящие из ограниченного числа кластеров [5, 6]:



и реакцию нейтронов с легким ядром можно рассматривать как реакцию в малонуклонной системе в поле одной или нескольких α -частиц. Тогда задачу расчета Р-нечетной асимметрии в реакции можно решить в терминах констант пион-нуклонной связи.

Теоретические модели предсказывают 70% кластеризацию ядра ${}^6\text{Li}$ в виде α -частицы и дейтона d' , деформированного в поле α -частицы. Поэтому реакцию ${}^6\text{Li}(n, \alpha){}^3\text{H}$ предлагается рассматривать исходя из кластерной модели как трехчастичную реакцию подхвата α -частицы и дейтона d' :



Сечение реакции при $E_n = 0,025$ эВ составляет величину 940 барн, что дает возможность получения точности определения коэффициента Р-нечетной асимметрии порядка 10^{-8} .

Пучок нейтронов

Измерения Р-нечетной асимметрии вылета тритонов в реакции ${}^6\text{Li}(n,\alpha){}^3\text{H}$ проводились на горизонтальном пучке нейтронов PF1В реактора ИЛЛ (Гренобль, Франция). Средняя длина волны нейтронов $\lambda = 4,7$ Å. Применялся фокусирующий поляризатор нейтронов размерами 100×50 мм.

Асимметрия тритонов измерялась с помощью ионизационной камеры (ИК). Измеренная степень поляризации Р нейтронов, прошедших установку, составляла величину $P=0,88$. Фокус поляризатора лежал на расстоянии 1,8 метра от среза поляризатора и находился внутри ИК примерно на расстоянии 30 см от входа пучка в камеру. Для формирования пучка по ширине и высоте внутри камеры по всей длине располагались три коллиматора из ${}^6\text{LiF}$. Пучок полностью укладывался в площадь мишени на входе и выходе камеры. Отклонение пучка нейтронов по вертикали не более 0,5 см/м. Камера устанавливалась на основание из бетонных блоков таким образом, чтобы отклонение по горизонтали от оси, проходящей через центр камеры, составляло величину не более чем 0,5 см/м. Интегральный поток поляризованных нейтронов составлял величину $N \sim (4-5) \cdot 10^{10} \text{ с}^{-1}$. Изменение поляризации нейтронов производилось с помощью адиабатического флиппера.

Ионизационная камера

Полное энерговыделение в реакции составляет величину 4,78 МэВ и распределяется между продуктами реакции следующим образом: $E_\alpha = 2,05$ МэВ, $E_t = 2,73$ МэВ. Большие удельные потери α -частицы по сравнению с потерей энергии тритоном (пробег тритона примерно в пять раз больше пробега α -частицы) позволяют применять для детектирования тритонов ИК и выделять тритиевую компоненту без примеси α -частиц. Выделение определенной компоненты реакции с помощью камеры позволяет использовать для регистрации интегральный метод и получать однозначные результаты, причем легко сделать систему из двух камер, где Р-нечетные эффекты отличаются знаками.

При измерении Р-нечетной асимметрии вида $W(\theta) \sim 1 + \alpha(\sigma_n, P_t)$ необходимо выделять определённый телесный угол вылета тритонов с импульсом P_t относительно спина нейтрона σ_n , поскольку искомый эффект пропорционален косинусу угла между ними. Это достигается созданием нечувствительного промежутка, в котором частица теряет всю энергию при определенных углах.

В первых измерениях Р-нечетной асимметрии в реакции ${}^6\text{Li}(n,\alpha){}^3\text{H}$ обнаружен достаточно большой ложный эффект [7], который в дальнейших специальных экспериментах, где спин нейтрона был перпендикулярен импульсу тритона и импульсу нейтрона, был определен как эффект лево-правой асимметрии вида $\alpha_{LR} \sim \sigma_n[P_n, P_t]$. В рассматриваемой реакции величина этого коэффициента равна $\alpha_{LR} = (1,06 \pm 0,04) \cdot 10^{-4}$.

Для устранения влияния лево-правой асимметрии на результат измерений Р-нечетной асимметрии была применена геометрия эксперимента, при которой наблюдаемые векторы σ_n , P_n , P_t параллельны $\sigma_n \parallel P_n \parallel P_t$, где σ_n - спин нейтрона, P_n - импульс нейтрона, P_t - импульс тритона соответственно. При установке трех указанных выше векторов параллельно друг другу с точностью $\epsilon \sim 5 \cdot 10^{-3}$, что легко достижимо в эксперименте, вклад лево-правой асимметрии в Р-нечетную уменьшается как ϵ^2 и в этой геометрии не превосходит величины $\sim 2,5 \cdot 10^{-9}$.

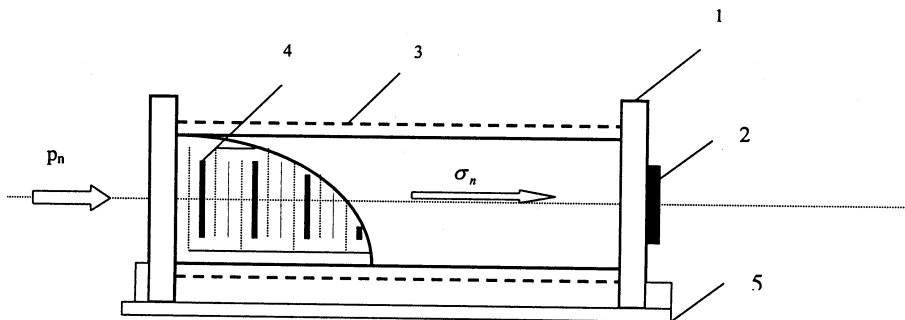


Рис.1 Постановка ионизационной камеры на пучок реактора для изучения Р-нечетной асимметрии вылета тритонов в реакции ${}^6\text{Li}(n,\alpha){}^3\text{H}$: 1 - ионизационная камера, 2 - заглушка из ${}^6\text{LiF}$ для поглощения проходящих камеру нейтронов, 3 - катушки магнитного поля, ведущего спин нейтрона, 4 - сетки и мишени камеры из ${}^6\text{LiF}$, 5 - стол ионизационной камеры

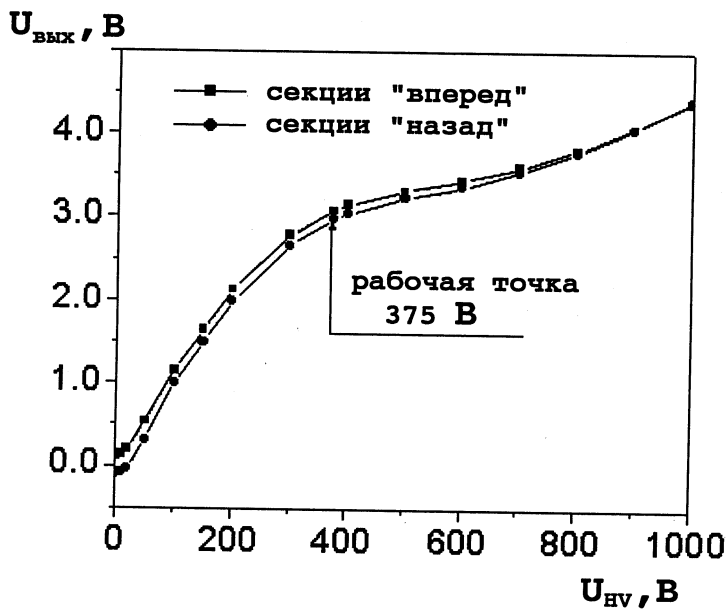


Рис. 2. Зависимость уровня постоянных составляющих сигналов на выходе предусилителей от напряжения на высоковольтных электродах камеры

С целью наблюдения малых P -нечетных эффектов была создана ИК, изображенная на рис. 1, которая использует продольно-поляризованный пучок нейтронов. Пучок нейтронов входит в мишень под углом 90° , при этом резко уменьшается число захваченных нейтронов по сравнению с мишенью, расположенной под малым углом к пучку. Для получения достаточной статистической точности необходимо увеличивать число мишеней. В ИК вдоль оси пучка располагаются 24 мишени и детектирующие камеры, по одной с каждой стороны, около каждой мишени. Кроме того, увеличение числа мишеней сделано для уменьшения удельной ионизации в газе с целью сохранения хорошей линейности системы и более полного использования пучка. Одна половина двойной камеры регистрировала тритоны, вылетающие по направлению распространения пучка, т.е. по импульсу нейтрона ("вперед"), другая – против этого направления ("назад"). Поскольку наблюдается P -нечетная асимметрия вида $W(\theta) \sim 1 + (\sigma_n, P_t)$, эффекты при регистрации тритонов, вылетающих "вперед" и "назад", имеют разные знаки. Все половинки двойных камер "вперед" ("назад") были соединены электрически для работы на один предусилитель сигнала. Мишени представляли собой слой ${}^6\text{LiF}$ толщиной 400 мкг/см^2 , напыленные на алюминиевую фольгу толщиной 14 мкм . По расчету камера поглощала на мишенях примерно 60% интенсивности пучка.

Для поглощения α -частиц и создания необходимого телесного угла вылета тритонов на каждую мишень наклеивалась дополнительно алюминиевая фольга толщиной 14 мкм . Поэтому тритоны, вылетающие по импульсу и против импульса нейтрона, проходили слой алюминия 14 мкм , что создавало определенный телесный угол от мишени на детектор. Средний косинус угла вылета тритонов относительно спина нейтрона рассчитывался по методу Монте-Карло и составлял величину $\langle \cos\theta \rangle = 0,75$.

Ведущее спин нейтрона продольное магнитное поле создавалось соленоидом, намотанным на корпус пропорциональной камеры, причем ось поляризации в камере устанавливалась параллельно оси пучка с точностью лучше 1° . В такой геометрии вклад возможной лево-правой асимметрии в P -нечетный эффект уменьшался на $4\text{--}5$ порядков относительно исходной. Для регистрации заряженных продуктов реакции применялся аргон при избыточном давлении газа $P = 1,4 \text{ атм}$. При таком давлении и толщине чувствительного промежутка $d = 21 \text{ мм}$ пробег тритонов, выпускаемых мишенью, полностью укладывался в объеме чувствительного газового промежутка, примыкающего к мишени. На рис. 2 приведена зависимость напряжения с выхода предусилителя, пропорционального потоку нейтронов, от напряжения на высоковольтных электродах детектора.

Электроника

Сигнальные электроды всех камер подсоединялись к общей шине «вперед» или «назад» в зависимости от того, были ли направлены импульс нейтрона и импульс тритона параллельно или антипараллельно. Применялась интегральная (токовая) методика регистрации сигналов.

Сигналы «вперед» и «назад» подавались на предусилители, которые преобразовывали токи ионизационной камеры в напряжение. В предусилителе происходило разделение сигнала на переменную и постоянную составляющие. Переменная составляющая усиливалась примерно в 30 раз и подавалась на интегратор. Коэффициент усиления тракта определялся при подаче на вход предусилителя прямоугольной ступеньки известной амплитуды. Постоянная составляющая измерялась

один раз за серию (1 раз в 6 минут) и записывалась в память ЭВМ. В качестве интегратора использовался операционный усилитель с емкостью в цепи обратной связи. Напряжение с интеграторов считывается в память ЭВМ с помощью программируемого 12-разрядного аналого-цифрового преобразователя, установленного на многофункциональной плате сбора данных ACL-8112pg фирмы ADLink Technology Inc. Время интегрирования и остальные интервалы временной диаграммы задаются оператором и реализуются с помощью программируемых счетчиков-таймеров платы ACL-7120 фирмы ADLink Technology Inc, имеющей еще по 32 TTL-совместимых цифровых входа и выхода. Плата имеет четыре реверсивных независимо программируемых 16-разрядных счетчика, на которых строится временная диаграмма установки. Эти счетчики используют тактовую частоту задающего генератора 50 кГц, что дает точность устанавливаемых интервалов на уровне $2 \cdot 10^{-5}$.

Использование описанных терминальных плат позволило полностью отказаться от применения стандарта САМАС и от любого другого громоздкого оборудования. Это резко повысило надежность установки и в несколько раз снизило ее вес и габариты. Подробно электроника и система управления описаны в [8-10].

Процедура измерений

Поскольку измеряемый сигнал в токовой методике представляет собой сумму постоянной ($U_{\text{пост}}$) и переменной ($U_{\text{перем}}$) составляющих, коэффициент Р-нечетной асимметрии вылета тритонов α_{PN} определяется как [8]

$$\alpha_{PN} = \frac{U_{\text{перем}}^+ - U_{\text{перем}}^-}{U_{\text{пост}}^+ + U_{\text{пост}}^-} = \frac{(U^+ - U^-)_{\text{перем}}}{2KU_{\text{пост}}}, \quad (1)$$

так как $U_{\text{пост}}^+ = U_{\text{пост}}^-$, $U_{\text{пост}} \gg U_{\text{перем}}$. Здесь U^+ и U^- – значения напряжений, считываемых с предусилителя ИК при спине нейтрона, направленном по импульсу тритона или против соответственно, и K – коэффициент усиления переменной составляющей.

Эксперименты, нацеленные на получение экстремально высоких точностей порядка 10^{-8} , как правило, нуждаются в проведении контрольных измерений для выяснения асимметрий, возникающих за счет несовершенства применяемой аппаратуры. Для устранения ложных асимметрий в процессе измерений на камере изменяется на противоположное направление ведущего спин нейтрона магнитного поля. Поскольку Р-нечетные эффекты пропорциональны скалярному произведению ($\sigma_n \cdot P_i$), изменение направления магнитного поля приводит к изменению знака эффекта. Набирая одинаковое количество серий для двух направлений поля и вычитая значения эффектов, получаем в результате удвоенный истинный эффект. Все ложные эффекты, не связанные с поляризацией нейтронов, уничтожаются.

В таких экспериментах обычно ставится контрольный опыт с поляризованным пучком без изучаемой мишени. При этом интенсивность регистрируемого излучения составляет 5-10% от исходной интенсивности. Вычитание результата измерений без мишени из результата измерений с мишенью практически не увеличивает статистическую погрешность измерений. Описанная процедура измерений полностью учитывает все возможные ложные эффекты. Ситуация полностью эквивалентна постановке на пучок деполяризатора – "шима". При постановке "шима" полностью

исчезают эффекты, связанные с поляризацией пучка, и остаются только ложные эффекты, вносимые аппаратурой. В случае наблюдения Р-нечетной асимметрии с переключением ведущего спин нейтрона магнитного поля не теряется время на контрольный эксперимент. В случае постановки "шима" в два раза уменьшается время набора статистики основного эксперимента, и при вычитании эффекта на "шиме" из результата измерений с поляризованными нейтронами дисперсия ухудшается в $\sim 1,4$ раза, поскольку интенсивность излучения в изучаемой мишени с "шимом" примерно равна интенсивности излучения без "шима".

В эксперименте присутствует нескомпенсированное магнитное поле Земли и стационарные поля других работающих физических установок. Эти магнитные поля могут увеличивать вклад лево-правой асимметрии в Р-нечетную. Эффект лево-правой асимметрии, создаваемый за счет этих полей, имеет один и тот же знак при переключении основного ведущего магнитного поля на противоположное направление. При наборе одинакового числа серий для разных направлений ведущего поля и вычитании результатов измерений при разных направлениях ведущего поля друг из друга вклад этого эффекта в результат измерений сокращается.

Для компенсации перечисленных выше ложных эффектов, а также эффектов от всевозможных электромагнитных наводок направление ведущего магнитного поля на камере менялось каждый час в автоматическом режиме.

Компенсация флуктуаций мощности реактора проводилась при вычитании значений напряжений интегратора "назад", умноженных на "коэффициент компенсации", из значений напряжений интегратора "вперед" и нахождении такого "коэффициента компенсации", при котором дисперсия $D(\alpha)$ указанной разности α по одной серии измерений была бы минимальна. При этом определялся абсолютный эффект $\alpha \pm \delta\alpha(\text{min})$, $\delta\alpha = \sqrt{D(\alpha)}$. Вычисление относительного эффекта проводилось по формулам

$$\delta = \frac{\alpha}{L(U_B + U_H)}, \quad D_\delta = \frac{D(\alpha)}{(L(U_B + U_H))^2}, \quad \sigma_\delta = \sqrt{D_\delta}, \quad L = \frac{L_B + L_H}{2}. \quad (2)$$

Здесь δ - относительный эффект, σ_δ - статистическая погрешность измерений относительного эффекта, L_B и L_H - коэффициенты усиления тракта каналов "вперед" и "назад", U_B и U_H - постоянные составляющие сигналов "вперед" и "назад".

Измерение Р-нечетной асимметрии проводилось в течение 18 суток чистого времени. Предварительный результат измерений:

$$\alpha_{PN} = -(7,1 \pm 3,9) \cdot 10^{-8}.$$

Была проведена проверка гипотезы о нормальности распределения результатов измерений по отдельным сериям. Проверка проводилась отдельно для случаев: спин нейтрона параллелен импульсу тритона, нормированное значение $\chi^2 = 0,7$; спин нейтрона антипараллелен импульсу тритона, $\chi^2 = 1,25$.

Для проверки вклада лево-правой асимметрии в Р-нечетный эффект изменялась конфигурация ведущих спин нейтрона магнитных полей, магнитное поле направлялось перпендикулярно оси нейтронного пучка. При этом возможно увеличение лево-правой асимметрии, так как может существовать небольшой угол между направлением распространения нейтрона и импульсом тритона, оставшийся за счет неточной юстировки камеры. Измеренное значение коэффициента лево-правой асимметрии в этой геометрии составило

$$\alpha_{LR} = (4,9 \pm 1,9) \cdot 10^{-7}.$$

При включении поля параллельно распространению пучка вклад лево-правой асимметрии в Р-нечетный эффект должен уменьшиться на два порядка и не может быть больше, чем $8 \cdot 10^{-9}$ на 90% уровне достоверности, поскольку направление ведущего

магнитного поля устанавливалось с точностью не хуже, чем 10^{-2} . Подобный результат был получен нами ранее в работе [10], где проводилось более детальное изучение остаточной лево-правой асимметрии в зависимости от угла между импульсом нейтрона и импульсом тритона при ведущем магнитном поле, направленном перпендикулярно импульсу нейтрона. Поэтому мы не видим причин, которые могут дать большее значение примеси лево-правой асимметрии в Р-нечетную, чем определенное в настоящей работе.

Кроме того, было проведено измерение асимметрии на фоне при выключенном нейтронном пучке. Как и в основном эксперименте, набиралось одинаковое число серий для двух направлений ведущего спин нейтрона магнитного поля. Обработка результатов измерений аналогична основному эксперименту. Полученный результат нормировался на постоянные составляющие основного эксперимента. Результат нулевого эксперимента:

$$\alpha_{PN}^0 = (5,6 \pm 4,3) \cdot 10^{-9}.$$

Результаты измерений поправлены на поляризацию пучка (0,88) и на средний косинус вылета тритонов (0,75).

Обсуждение результатов

К сожалению, мы не могли поставить нулевой опыт с полным поглощением тритиевой компоненты, во-первых, из-за недостатка времени, во-вторых, из-за необходимости дополнительно закрыть мишени слоем алюминия толщиной ~ 20 мкм, что привело бы к порче мишеней. Поскольку камера конструктивно не изменилась по сравнению с [10], воспользуемся результатами нулевого эксперимента, полученного в этой работе. Была заново (методом Монте-Карло) рассчитана поправка на средний косинус угла вылета тритонов для коэффициентов α_{PN} и α_ϕ для результатов из [10]. Она оказалась равной 0,7. При использовании новых данных для среднего косинуса вылета тритонов данные работы [10] приобретают вид:

результат измерений Р-нечетного эффекта:

$$\alpha_{PN} = -(5,4 \pm 6,0) \cdot 10^{-8},$$

результат нулевого эксперимента:

$$\alpha_\phi = (2,1 \pm 1,7) \cdot 10^{-8}.$$

Если при этом просуммировать результат измерений Р-нечетного эффекта настоящей работы с результатом из [10], то

$$\alpha_{PN} = -(7,1 \pm 3,3) \cdot 10^{-8}.$$

Мы не проводили вычитание результата на фоне из результата для Р-нечетной асимметрии, так как это приведет лишь к увеличению эффекта.

На сегодняшний день имеется лишь одна теоретическая работа [11] по расчету Р-нечетного эффекта в реакции ${}^6\text{Li}(n, \alpha){}^3\text{H}$ в представлении констант слабого взаимодействия:

$$\alpha_{PN} \approx (0,06h_\rho - 0,45f_\pi) \sim 1,58 \cdot 10^{-7},$$

здесь $h_\rho = -11,4 \cdot 10^{-7}$, $f_\pi = 2 \cdot 10^{-7}$ - наиболее употребительные на сегодня константы слабого взаимодействия, соответствующие обмену ρ -мезоном и π -мезоном. За нейтральный ток отвечает константа f_π . Считая, что константа заряженного тока известна точно и $h_\rho = -11,4 \cdot 10^{-7}$, можно определить саму нейтральную константу и пределы ее изменения, исходя из рассматриваемой модели:

$$f_\pi = +(0,1 \pm 0,7) \cdot 10^{-7}.$$

На 90% уровне достоверности, учитывая, что константа должна быть положительна:

$$f_{\pi} \leq 1,2 \cdot 10^{-7}.$$

На сегодняшний день это, видимо, одна из наиболее точных оценок константы нейтрального тока. Мы понимаем, что эта оценка опирается на теоретическую работу, точность расчета которой нуждается в дополнительной проверке.

Что касается экспериментального результата, то мы надеемся при постановке более совершенного поляризатора и увеличении времени набора увеличить точность в 2-2,5 раза и выйти на точность измерений P-нечетного эффекта $\delta \sim 1,5 \cdot 10^{-8}$.

Работа выполнена при поддержке Российского фонда фундаментальных исследований, проект №00-02-16707.

Литература

1. R. Balzer, R. Henneck, Ch. Jacquemart, J. Lang, F. Nessi-Tedaldi, T. Roser, M. Simonius, W. Haeberli, S. Jaccard, Ch. Weddigen. Parity violation in proton-proton scattering at 45 MeV. *Phys. Rev.* **C30** (1984) 1409.
2. V. Yuan, H. Frauenfelder, R. W. Harper, J. D. Bowman, R. Carlini, D. W. MacArthur, R. E. Mischke, D. E. Nagle, R. L. Talaga, A. B. McDonald. Measurement of Parity Nonconservation in the Proton-Proton Total Cross Section at 800 MeV. *Phys. Rev. Lett.* **57** (1986) 1680.
3. S. A. Page, H. C. Evans, G. T. Ewan, S.-P. Kwan, J. R. Leslie, J. D. MacArthur, W. McLatchie, P. Skensved, S.-S. Wang, H.-B. Mak, A. B. McDonald, C. A. Barnes, T. K. Alexander, E. T. H. Clifford. Weak pion-nucleon coupling strength: New constraint from parity mixing in ^{18}F . *Phys. Rev.* **C35** (1987) 1119.
4. Yu. G. Abov, P. A. Krupchitsky, Yu. A. Oratovsky. On the existence of an internucleon potential not conserving spacial parity. *Phys.Lett.* **12** (1964) 25.
5. V.I. Kukulín, V. M Krasnopol'ski, V. T. Voronchev, P. B. Sazonov. Detailed study of the cluster structure of light nuclei in a three-body model. (I). Ground state of ^6Li . *Nucl.Phys.* **A417** (1984) 128.
6. Toshitaka Kajino, Takehiro Matsuse, Akito Arima. Electromagnetic properties of ^7Li and ^7Be in a cluster model. *Nucl.Phys.* **A413** (1984) 323.
7. Н. В.Боровикова, В. А.Весна, А. И.Егоров, В. А. Князьков, А. Коломенский, В. М. Лобашев, А. Н. Пирожков, Л. А. Попеко, Л. М. Смотрицкий, Н. А. Титов, А. И. Шаблий. Исследование эффектов нарушения пространственной четности в реакциях захвата тепловых поляризованных нейтронов с вылетом заряженных частиц. Письма в ЖЭТФ **30** (1979) 527.
8. Yu. M. Gledenov, I. S. Okunev, S. S. Parzhitskii, E. V. Shul'gina, V. A. Vesna. Investigation of P-odd correlations in the capture of thermal polarized neutrons involving emission of secondary charged particles (Technical issues). *NIM* **A350** (1994) 517.
9. В. А. Весна, Е. В. Шульгина. Некоторые вопросы методики и аппаратуры для нового эксперимента по изучению P-нечетной асимметрии в реакциях поляризованных холодных нейтронов с легкими ядрами при регистрации продуктов реакции интегральным методом. Препринт ПИЯФ №2425, Гатчина, 2001.
10. В. А. Весна, Ю. М. Гледенов, И. С. Окунев, Ю. П. Попов, Е. В. Шульгина. Поиск P-нечетных эффектов в реакциях $^6\text{Li}(n,\alpha)^3\text{H}$ и $^{10}\text{B}(n,\alpha)^7\text{Li}$ с поляризованными тепловыми нейтронами. *ЯФ* **59** (1996) 23.
11. М.М.Нестеров, И.С. Окунев. О возможности обнаружения слабых нейтральных токов в легких кластеризующихся ядрах. Письма ЖЭТФ **48** (1988) 573.

Гледенов Ю. М. и др.

P3-2002-151

Исследование асимметрии вылета тритонов в реакции ${}^6\text{Li}(n,\alpha){}^3\text{H}$ с тепловыми поляризованными нейтронами

Эксперимент проведен на высокопоточном пучке холодных поляризованных нейтронов PF1B реактора ИЛЛ (Гренобль, Франция). В качестве детектора использовалась 48-секционная ионизационная камера с мишенями ${}^6\text{LiF}$. Применялся интегральный (токовый) метод регистрации событий с компенсацией флуктуаций мощности реактора. Для минимизации и оценки вклада возможных ложных эффектов применялась специальная техника измерений. Получено значение коэффициента P-нечетной корреляции вида (σ_n, P_t) : $\alpha_{PN} = -(7,1 \pm 3,9) \cdot 10^{-8}$. На основе кластерной модели дана наиболее точная на сегодняшний день оценка константы слабого нейтрального тока $f_\pi \leq 1,2 \cdot 10^{-7}$.

Работа выполнена в Лаборатории нейтронной физики им. И. М. Франка ОИЯИ.

Сообщение Объединенного института ядерных исследований. Дубна, 2002

Перевод авторов

Gledenov Yu. M. et al.

P3-2002-151

Investigation of the Triton Emission Asymmetry in the ${}^6\text{Li}(n,\alpha){}^3\text{H}$ Reaction with Polarized Thermal Neutrons

An experiment was carried out at the high-intensity polarized cold neutron beam of the PF1B instrument of the ILL reactor, Grenoble, France. As a detector, the 48-section ionization chamber with the ${}^6\text{LiF}$ targets was used. An integral (current) method of the event detection with compensation of the reactor power fluctuation was applied. Special measurement technique was used for minimization and estimation of the possible false effect contribution. A value of the P-odd (σ_n, P_t) correlation has been obtained: $\alpha_{PN} = -(7.1 \pm 3.9) \cdot 10^{-8}$. At the base of the cluster model, the most accurate at present day estimation of the weak neutral current constant has been given: $f_\pi \leq 1.2 \cdot 10^{-7}$.

The investigation has been performed at the Frank Laboratory of Neutron Physics, JINR.

Communication of the Joint Institute for Nuclear Research. Dubna, 2002

Корректор *Е. В. Сабеева*

ЛР № 020579 от 23.06.97.

Подписано в печать 04.07.2002.

Формат 60 × 90/16. Бумага офсетная. Печать офсетная.

Усл. печ. л. 0,5. Уч.-изд. л. 0,7. Тираж 310 экз. Заказ № 53403.

Издательский отдел Объединенного института ядерных исследований
141980, г. Дубна, Московская обл., ул. Жолио-Кюри, 6.